

## КОТЛОВАЯ АВТОМАТИКА. КЛАПАНА ПРОДУВКИ

ADCATrol

## КЛАПАНЫ ПЕРИОДИЧЕСКОЙ ПРОДУВКИ ADCATROL VPA26

(Углеродистая / Нержавеющая сталь, 3/4"-2", DN20 мм- DN50 мм)

## ОПИСАНИЕ

Клапаны периодической продувки ADCATROL новой усовершенствованной серии VPA26/2 специально разработаны для паровых котлов и предназначены для удаления отложений шлама и иных твердых веществ, которые естественным образом оседают на дне котла. Клапаны могут быть поставлены в комплекте с контроллером содержания TDS (контроллер BSC) и датчиком (SPS).

Клапаны периодического действия могут управляться вручную (ручной рычаг) или с помощью мембранного привода.

Режим работы клапана подбирается в соответствии с рекомендациями производителя конкретной модели котла, в зависимости от его размера, производительности и качества котловой воды.

## ОСНОВНЫЕ СВОЙСТВА

- Седло клапана и плунжер выполнены из высококачественной закаленной стали
- Функция ручной или автоматической продувки по времени
- Блокировка положения в открытом состоянии при установке с ручным дублером
- Удобный ножной рычаг
- Уплотнение штока не требует обслуживания
- Быстро заменяемые седла позволяют легко и просто проводить техническое обслуживание на месте без использования специального инструмента



## ТЕХНИЧЕСКИЕ ХАРАКТЕРИСТИКИ

Типоразмер, DN	3/4" – 2", 20-50 мм	
Номинальное давление, PN	40	
Рабочая среда	Горячая вода и среды, совместимые с материалами конструкции	
Материал исполнения	VPA26/2S – углеродистая сталь VPA26/2i – нержавеющая сталь	
Присоединения	Фланцевое EN1092-01 PN40 Фланцевое ASME B16.5 Класс 300.	
Монтаж на трубопроводе	Вертикальная	
ОПЦИИ	Фильтр-редуктор Соленоидный клапан с временным таймером для управления по времени Контроллеры Механические концевые выключатели Индуктивные концевые выключатели Модели с гидроприводом	

## ОГРАНИЧЕНИЯ ПО ПРИМЕНЕНИЮ

VPA26/2S				VPA26/2i	
Фланцевое PN40*		Фланцевое Класс 300**		Фланцевое PN40*	
Допустимое давление, бар	Соответствующая температура, °C	Допустимое давление, бар	Соответствующая температура, °C	Допустимое давление, бар	Соответствующая температура, °C
40	-10/50	50	-10/50	40	-10/50
33,3	200	43,9	200	33,7	200

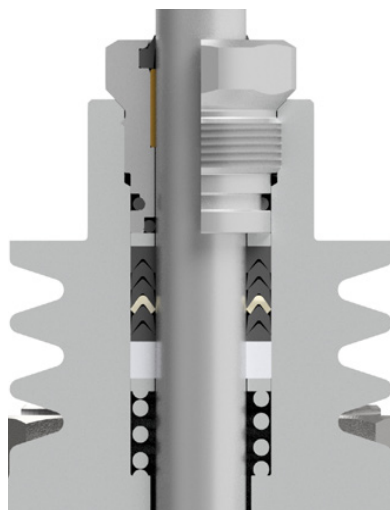


## КОТЛОВАЯ АВТОМАТИКА. КЛАПАНА ПРОДУВКИ

30,4	250	36,9	350	31,8	250
27,6	300	34,6	400	29,7	300
23,8	400	-	-	27,4	400

\* В соответствии с EN 1092-1:2018, \*\* В соответствии с EN 1759-1:2004

## УПЛОТНЕНИЕ ПО ШТОКУ РТФЕ /GR V-КОЛЬЦА (V1.2)



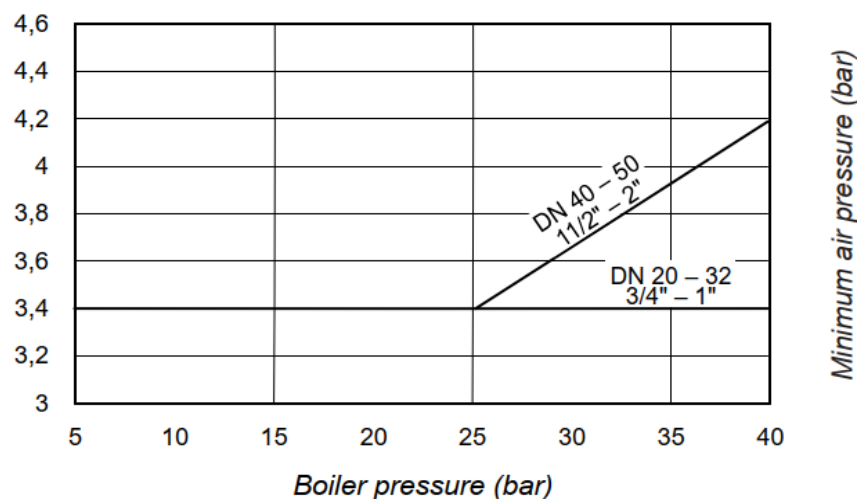
-10°C - + 250 °C

## ПРОПУСКНАЯ СПОСОБНОСТЬ, м3/ч

	3/4"-DN20	1" – DN25	DN32	1 1/2"-DN40	2" – DN50
Kvs	6,3	6,3	6,3	16	16

Коэффициент пересчета Kvs = CV (US) x 0,865

## ДОПУСТИМЫЙ ПЕРЕПАД ДАВЛЕНИЯ, бар

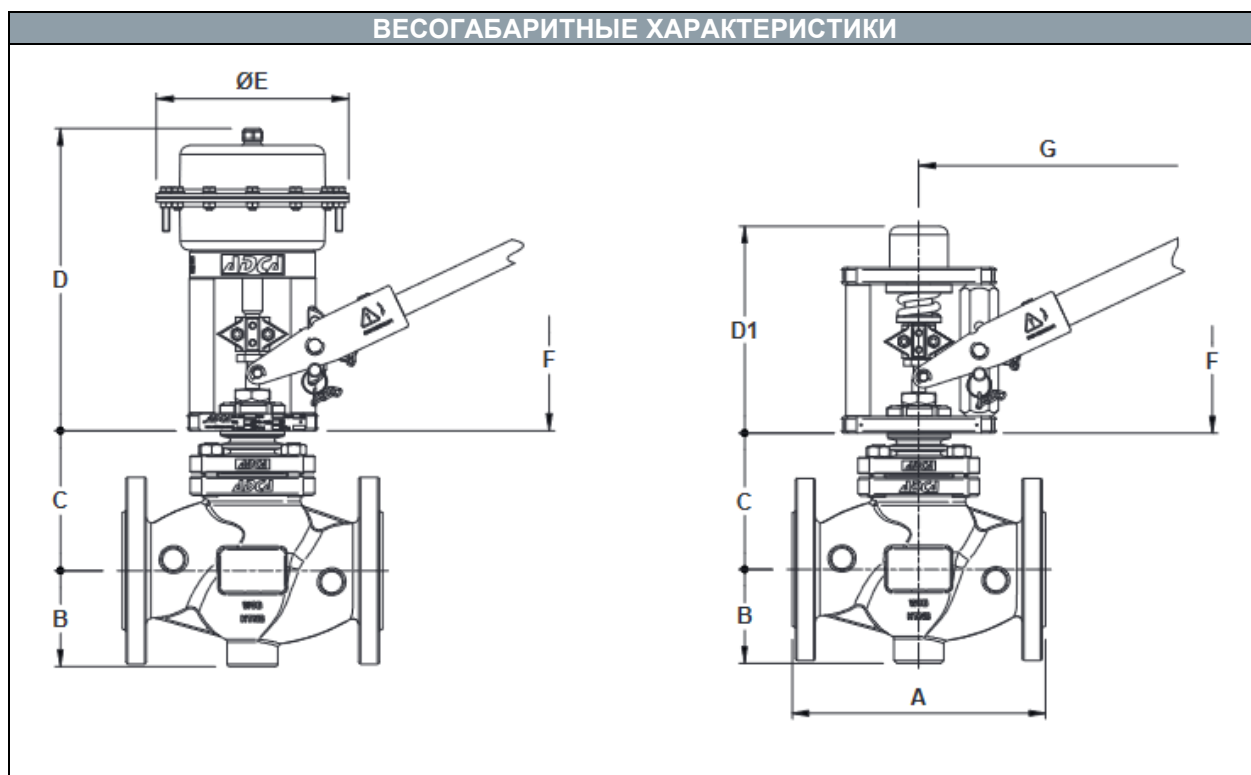


## ДААННЫЕ ПРИВОДА

Площадь мембраны, см <sup>2</sup>	100
Диапазон давления пружины, бар	2-3,2
Ход штока, мм	12
Температура окружающей среды, °C	-20 / 80



## КОТЛОВАЯ АВТОМАТИКА. КЛАПАНА ПРОДУВКИ



Размер		DN, мм				
		3/4"-DN20	1" – DN25	DN32	1 1/2"-DN40	2" – DN50
A	EN	150	160	180	200	230
	ASME	194 a)	197	-	235	267
B		53	53	58	75	85
C		104,5	104,5	109,5	109,5	113
D		267				
D1		188				
E		170				
Ручной рычаг	F	216			297	
	G	415			655	
Ножной рычаг	F	211				
	G	417				

a) С приварными фланцами


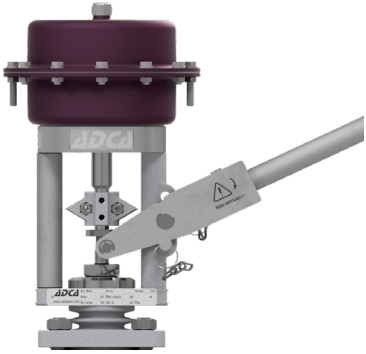






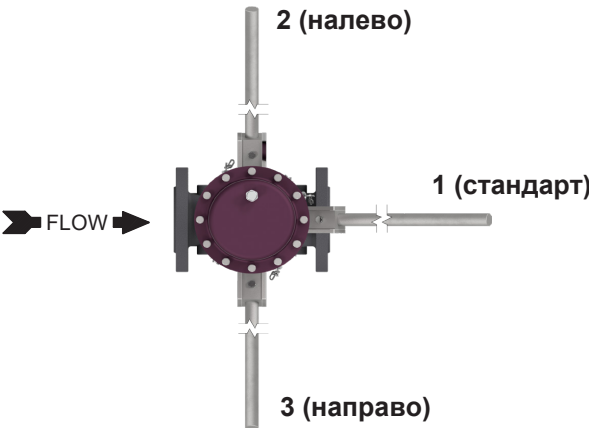
	Масса, кг				
	3/4"-DN20	1" – DN25	DN32	1 1/2"-DN40	2" – DN50
EN a)	12,5	13,4	16,1	19	22,7
EN b)	11,5	12,4	15,5	20,5	24,3
ASME a)	12,5	14,2	-	20,4	23,9
ASME b)	11,6	12,9	-	21,8	25,5

a) Клапан с пневматическим приводом

b) Клапан с ручным приводом



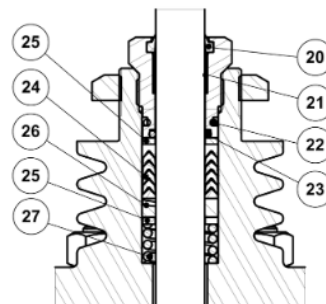
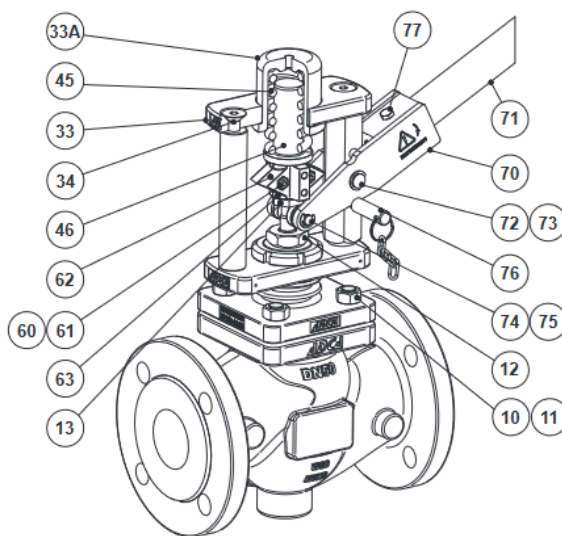
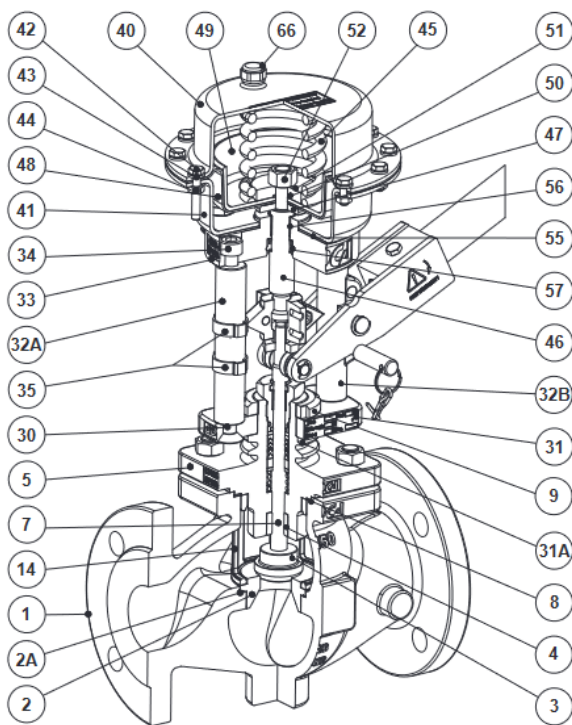
**КОТЛОВАЯ АВТОМАТИКА. КЛАПАНА ПРОДУВКИ**

ОПЦИИ И АКСЕССУАРЫ	
<b>Клапан с пневматическим приводом</b>	<b>Клапан с пневматическим приводом и рычагом</b>
	
<b>Клапан с рычагом</b>	<b>Соленоидный клапан и фильтр-редуктор</b>
	
<b>Индуктивная коробка концевых переключателей</b>	<b>Механические концевые переключатели</b>
	
ВАРИАНТЫ РЫЧАГОВ	
<b>Ручной рычаг</b>	<b>Ножной рычаг</b>
	
ВАРИАНТЫ РАСПОЛОЖЕНИЯ РЫЧАГА	
<p>Рычаг ручного управления может поставляться с различным расположением, чтобы лучше соответствовать условиям монтажа клапана. Положения, не показанные на данном изображении, доступны по запросу.</p>	 <p><b>2 (налево)</b></p> <p><b>1 (стандарт)</b></p> <p><b>3 (направо)</b></p> <p>FLOW →</p>



## КОТЛОВАЯ АВТОМАТИКА. КЛАПАНА ПРОДУВКИ

СПЕЦИФИКАЦИЯ МАТЕРИАЛОВ		
№	Наименование	Материал
1	Корпус клапан VPA26/2S	A216 WCB / 1.0619
	Корпус клапана VPA265/2i	A351 CF8M / 1.4408
2	Седло*	Усиленная нерж.ст.
2A	Уплотнение по седлу*	Нерж.ст./ Графит
3	Плунжер*	Усиленная нерж.ст.
4	Нижняя направляющая штока	Бронза CB1
5	Гайка	A351 CF8M / 1.4408
7	Шток*	AISI 316L / 1.4404
8	Уплотнение*	Нерж.ст./ Графит
9	Стопорная гайка привода	A351 CF8 / 1.4308
10	Гайки (PVA26/2S)	Сталь 8.8
	Гайки (PVA26/2i)	Нерж.ст. A2-70
11	Шпильки (PVA26/2S)	34CrNiMo6 / 1.6582
	Шпильки (PVA26/2i)	Нерж.ст. A2-70
12	Уплотнительная гайка	AISI 303 / 1.4305
13	Стопорная гайка	AISI 304 / 1.4301
14	Фиксатор седла	A351 CF8M / 1.4408
20	Уплотнительное кольцо*	Viton
21	Подшипник скольжения*	Бронза / PTFE
22	O-ring уплотнение*	EPDM
23	O-ring уплотнение*	Viton
24	Шевронный пакет	PTFE; графит с PTFE
25	Шайба	AISI 304 / 1.4301
26	Направляющая штока	Нерж.ст. с PTFE
27	Пружина	AISI 302 / 1.4300
30	Болты (сталь)	Оцинк.сталь
	Болты (нержавеющая сталь)	Нерж.ст. A2-70
31	Нижний фланец привода	A351 CF8 / 1.4308
31A	Цилиндрическая шпилька	AISI 303 / 1.4305
32A	Опора (сталь)	C45E / 1.1191
	Опора (нержавеющая сталь)	AISI 303 / 1.4305
32B	Опора рычага (сталь)	C45E / 1.1191
	Опора рычага (нерж. сталь)	A351 CF8 / 1.4308
33	Верхний фланец привода	A351 CF8 / 1.4308
33A	Верхний фиксатор пружины	C45E / 1.1191
34	Болты	Оцинк. сталь
35	Обжимные зажимы	Оцинк. сталь
40	Верхний корпус привода	DD13 / 1.0335
41	Нижний корпус привода	DD13 / 1.0335
42	Болты (сталь)	Оцинк. сталь
	Болты (нержавеющая сталь)	Нерж.ст. A2-70
43	Шайбы (сталь)	Оцинк. сталь
	Шайбы (нержавеющая сталь)	Нерж.ст. A2-70
44	Гайки (сталь)	Оцинк. сталь
	Гайки (нержавеющая сталь)	Нерж.ст. A2-70
45	Пружина	Пружинная сталь
46	Шток привода	AISI 316 / 1.4401
47	Нижний диск мембраны	C45E / 1.1191
48	Мембрана	Усиленный NBR
49	Тарелка мембраны	DD13 / 1.0335
50	O-ring уплотнение*	NBR
51	Направляющая пружины	AISI 304 / 1.4301
52	Гайка	Оцинк. сталь
53	Болты	Оцинк. сталь
54	Шайбы	Оцинк. сталь
55	Уплотнение*	NBR
56	Подшипник скольжения*	Сталь / PTFE
57	Уплотнительное кольцо*	Полиуретан
60	Болты (сталь)	Оцинк. сталь
	Болты (нержавеющая сталь)	Нерж.сталь A20-70
61	Гайки (сталь)	Оцинк. сталь
	Гайки (нержавеющая сталь)	Нерж.сталь A20-70
62	Индикатор хода	A351 CF8 / 1.4308
63	Адаптер	AISI 304 / 1.4301
65	Фитинг	Оцинк.сталь, пластик
66	Вентиляционная заглушка	Латунь, пластик
70	Рычаг	AISI 316 / 1.4401
71	Ручная рукоятка рычага	AISI 304 / 1.4301
	Ножная рукоятка рычага	S235JR / 1.0038
72	Вал оси рычага	AISI 304 / 1.4301
73	Эластичное кольцо	AISI 304 / 1.4301
74	Ролик	AISI 304 / 1.4301
75	Эластичное кольцо	AISI 304 / 1.4301
76	Шпилька блокировки рычага	AISI 304 / 1.4301
77	Фиксирующий болт рычага	Нерж.сталь A20-70



PTFE/GR V-RINGS (V1.2)

